



# TEHNIČKO CRTANJE

---

Opšti principi prikazivanja

Preseci

JUS A.A0.110

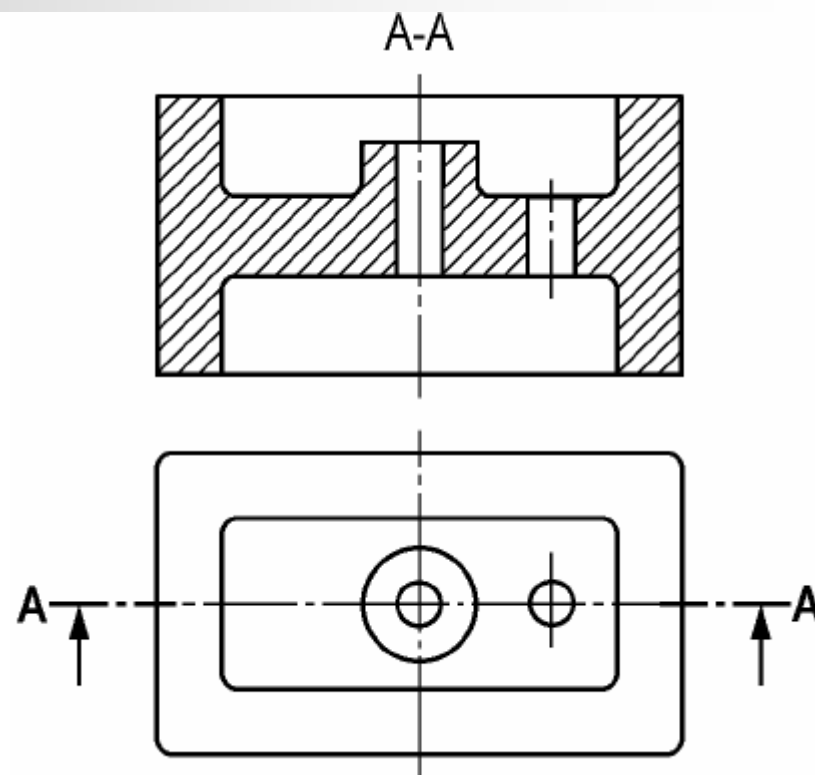
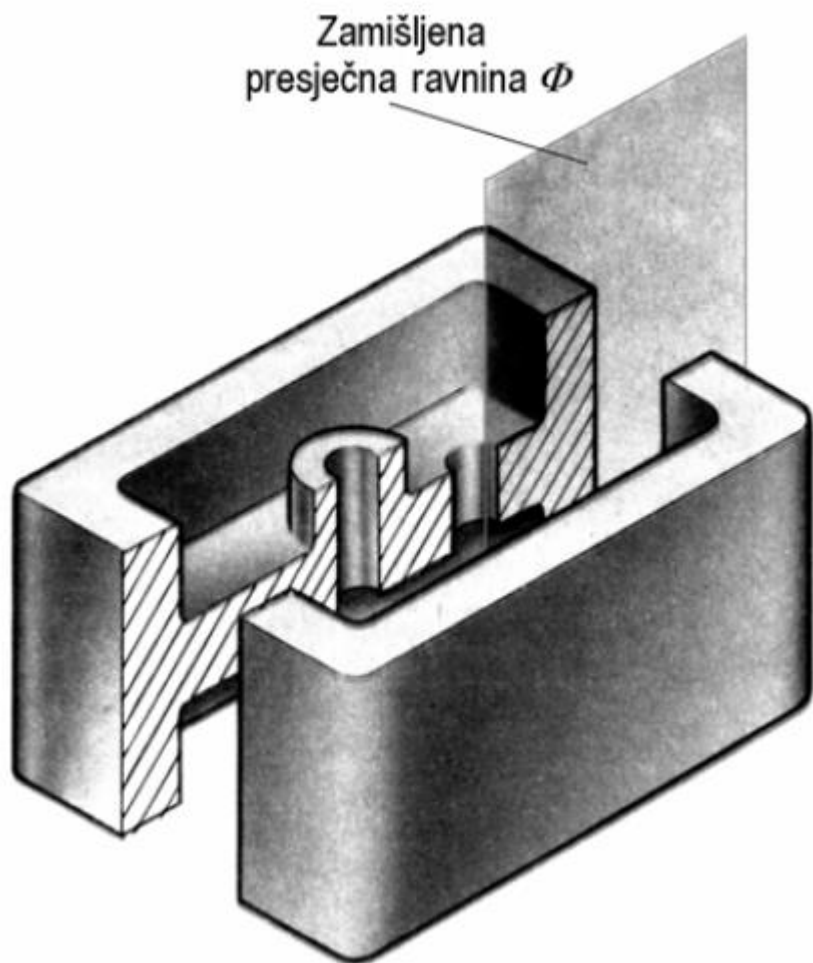
dr Snežana Ćirić Kostić

---

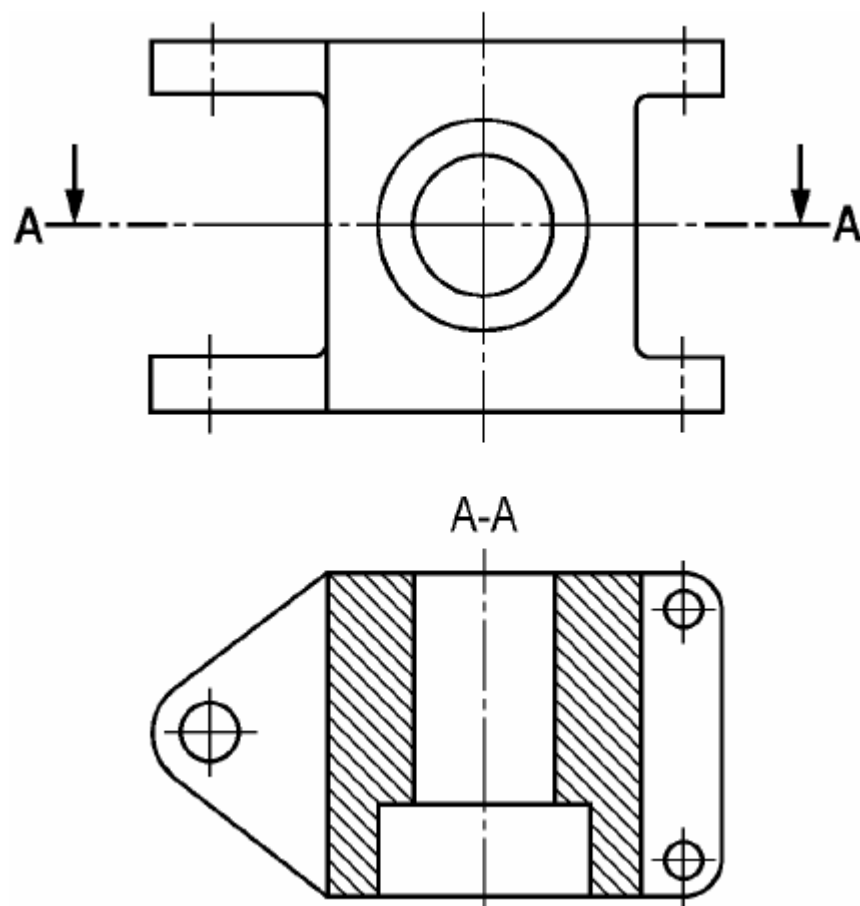
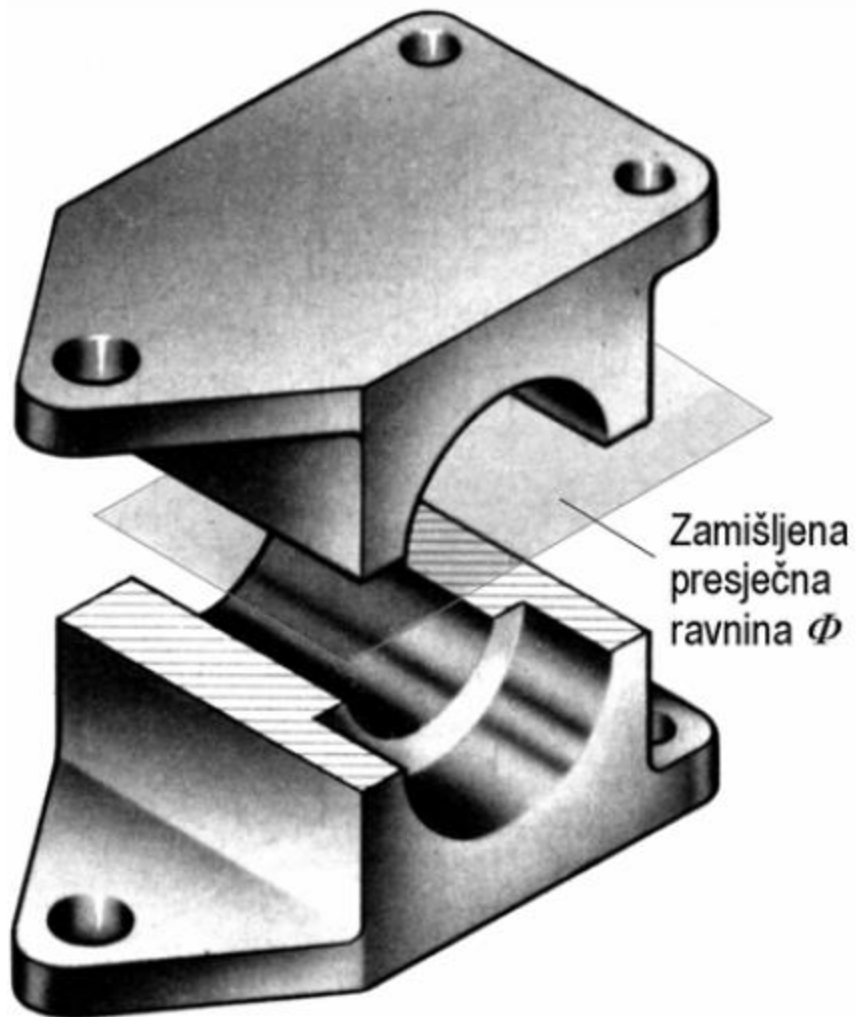
**PRESECI**

---

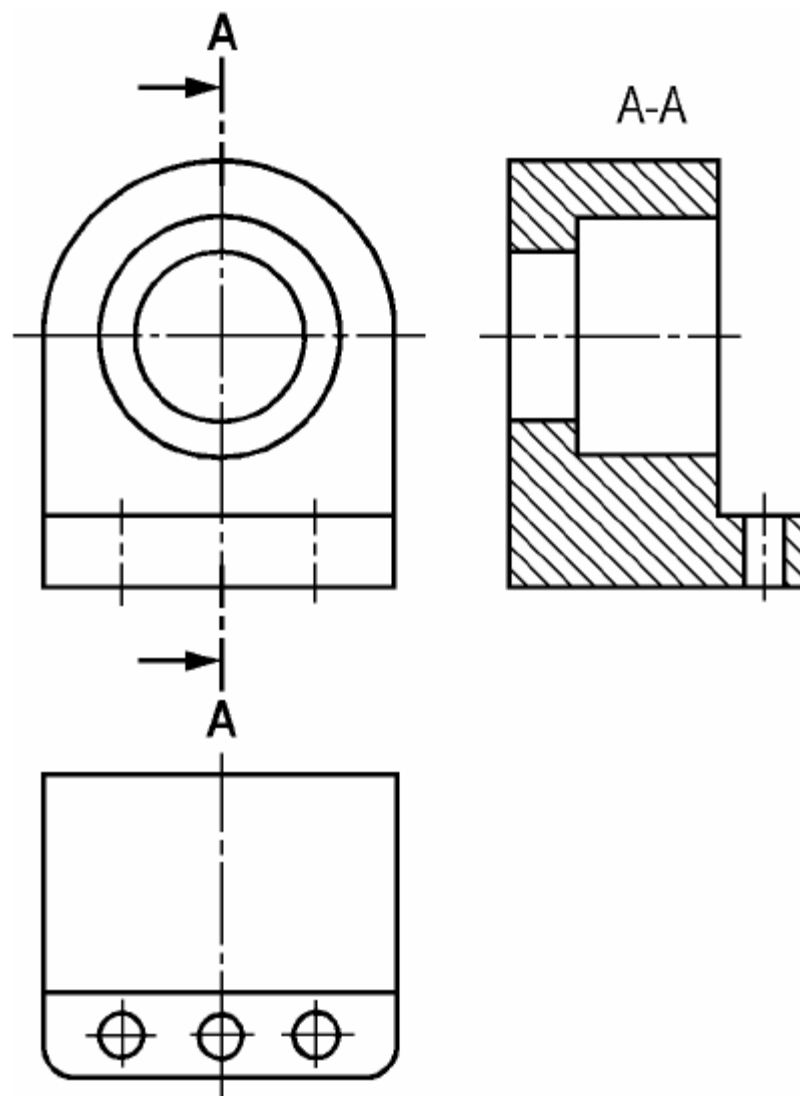
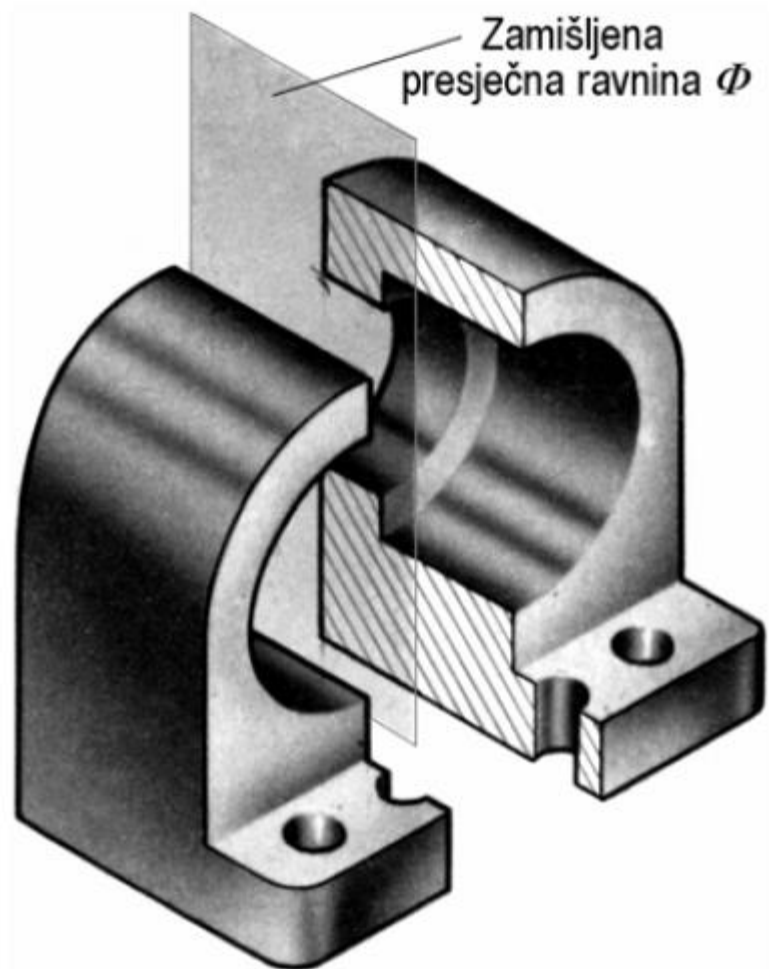
# Crtanje preseka



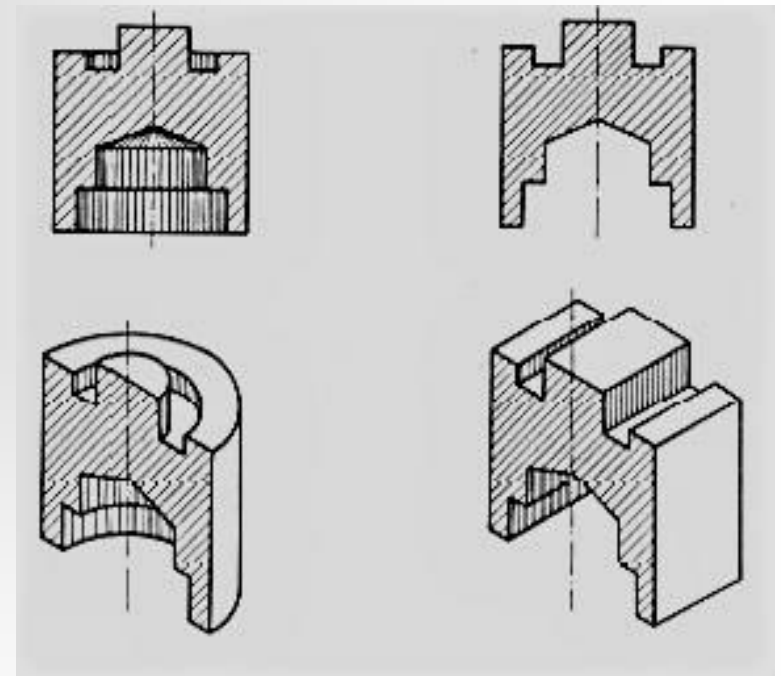
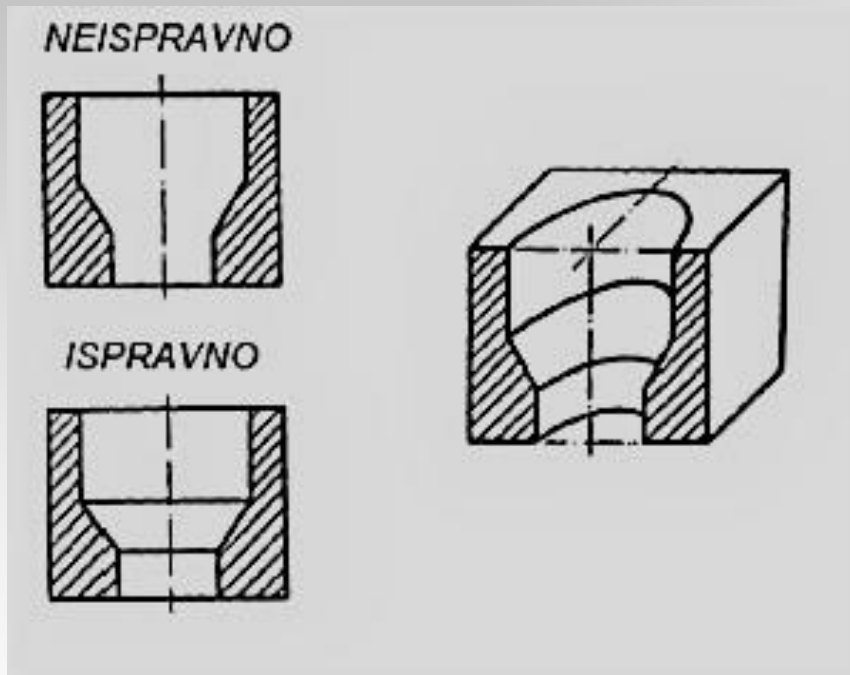
# Crtanje preseka



# Crtanje preseka

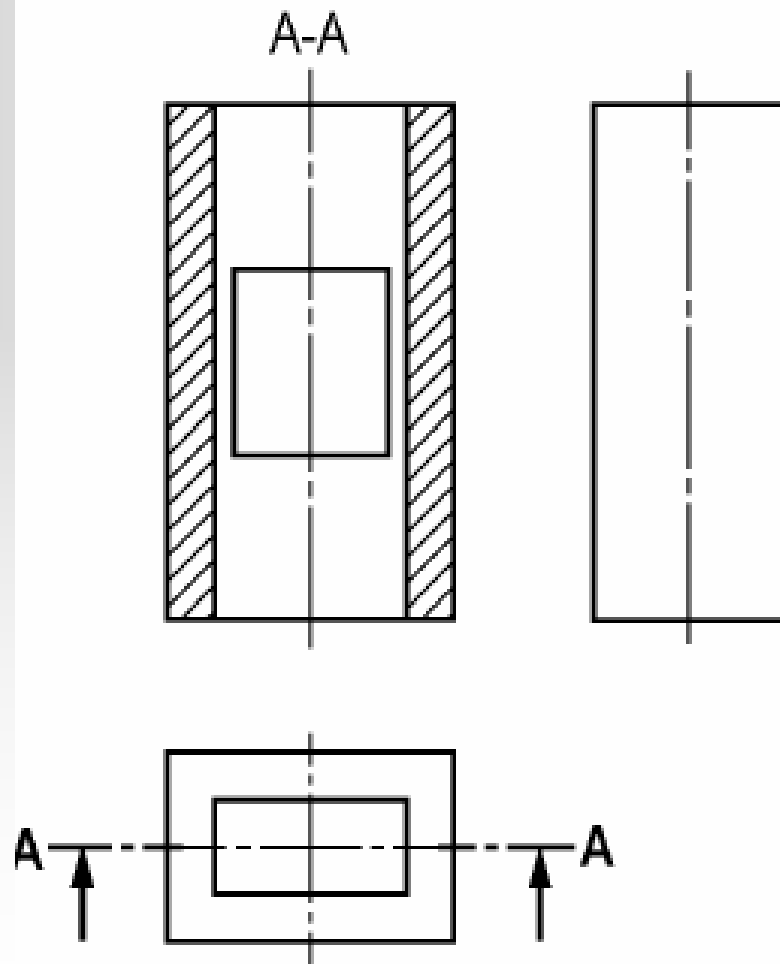
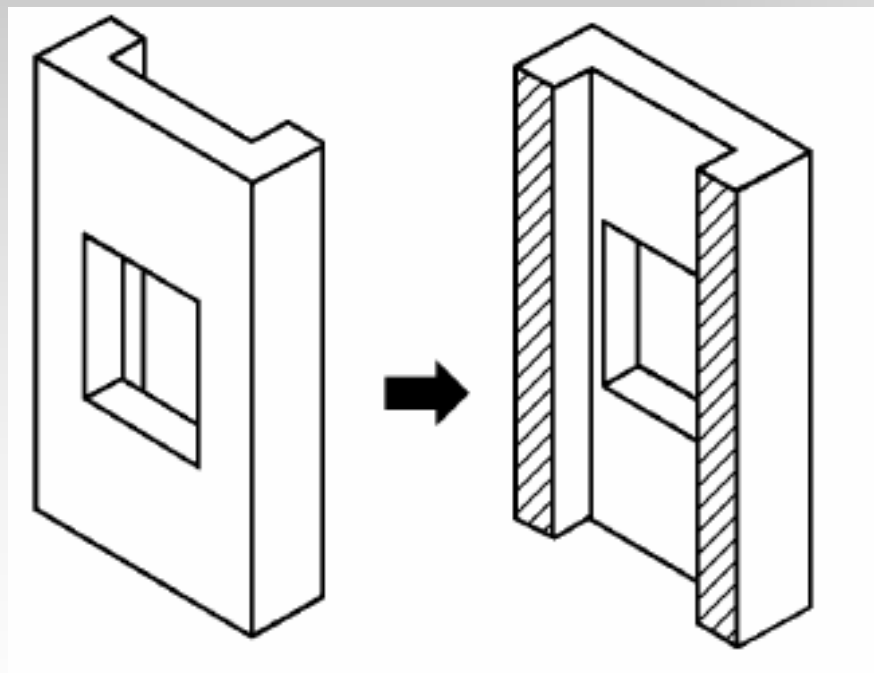


# Prikazivanje otvora u preseku



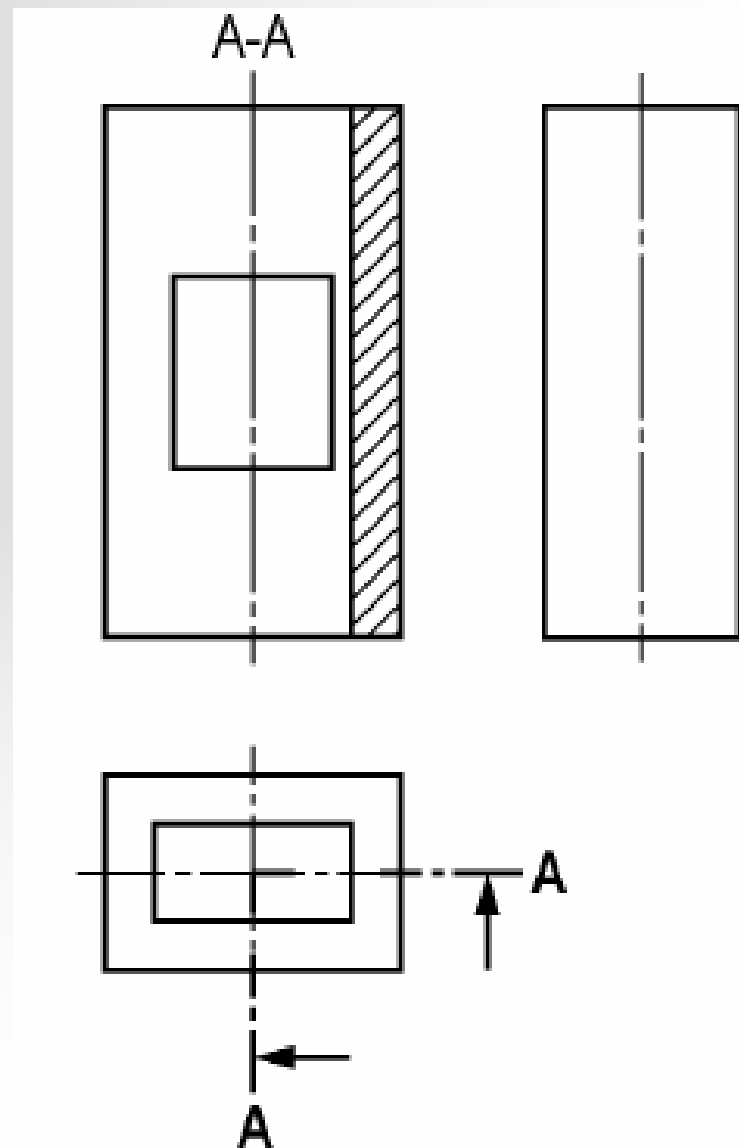
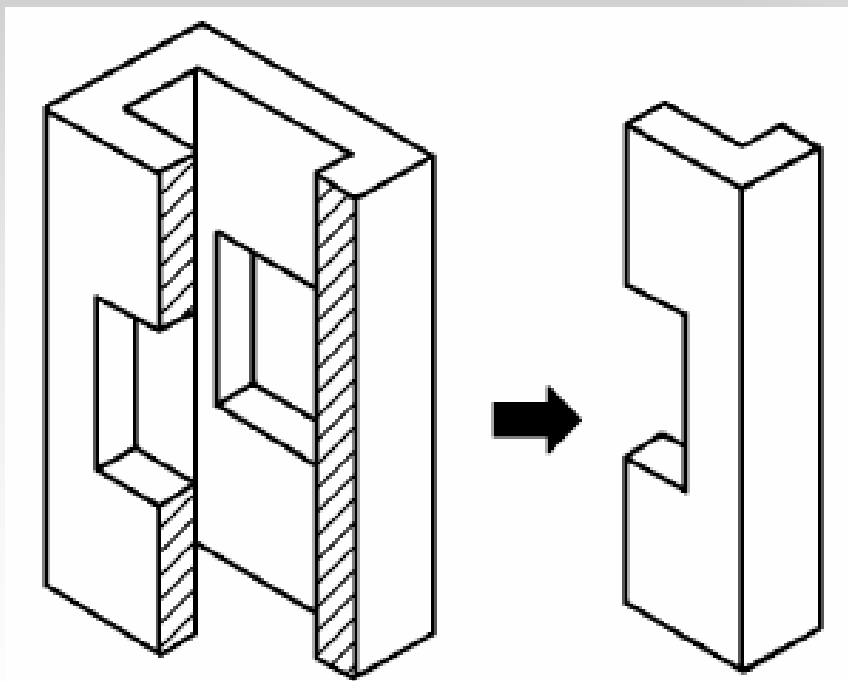
# Crtanje preseka

## Puni presek



# Crtanje preseka

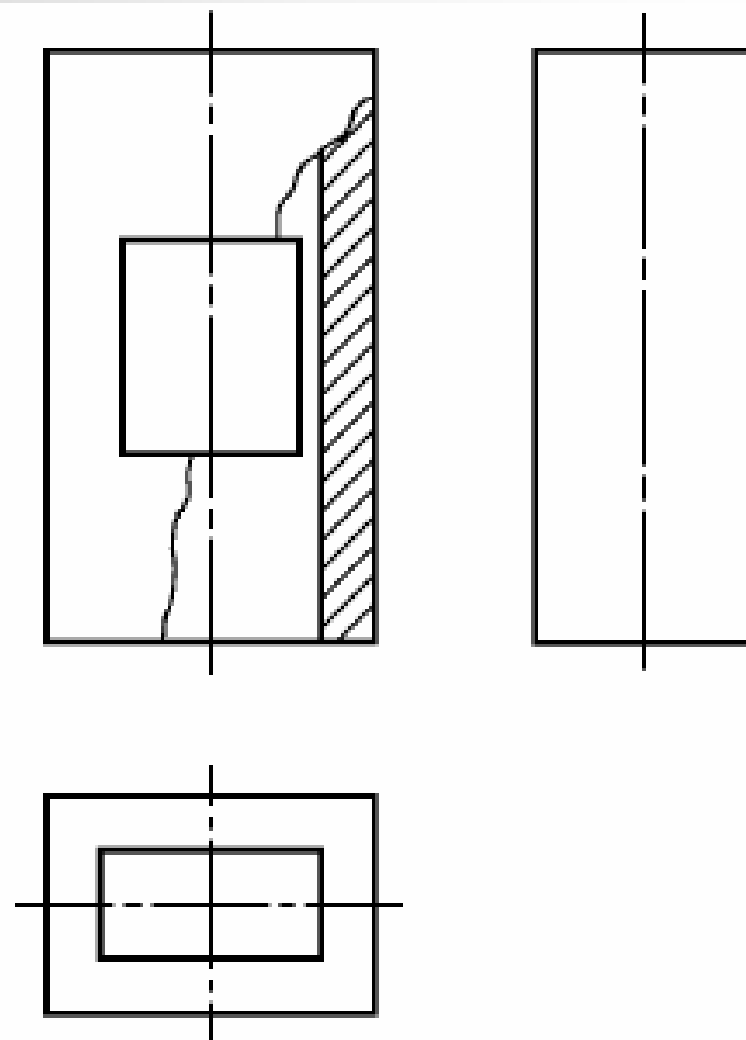
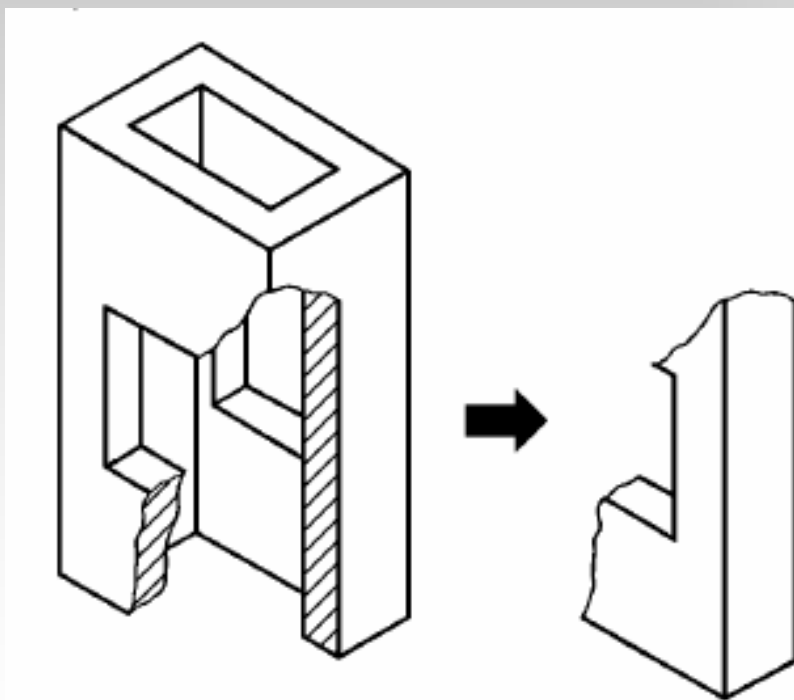
## Polovični presek



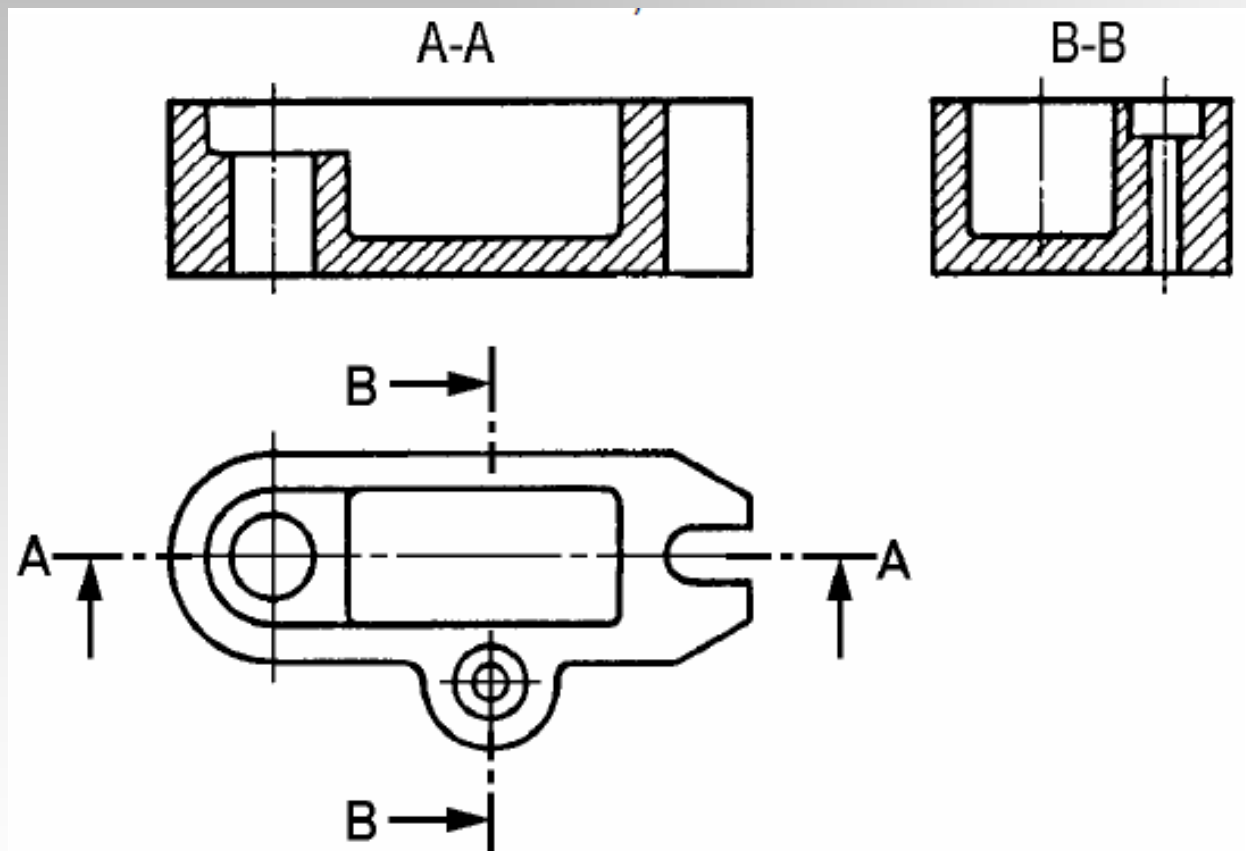


# Crtanje preseka

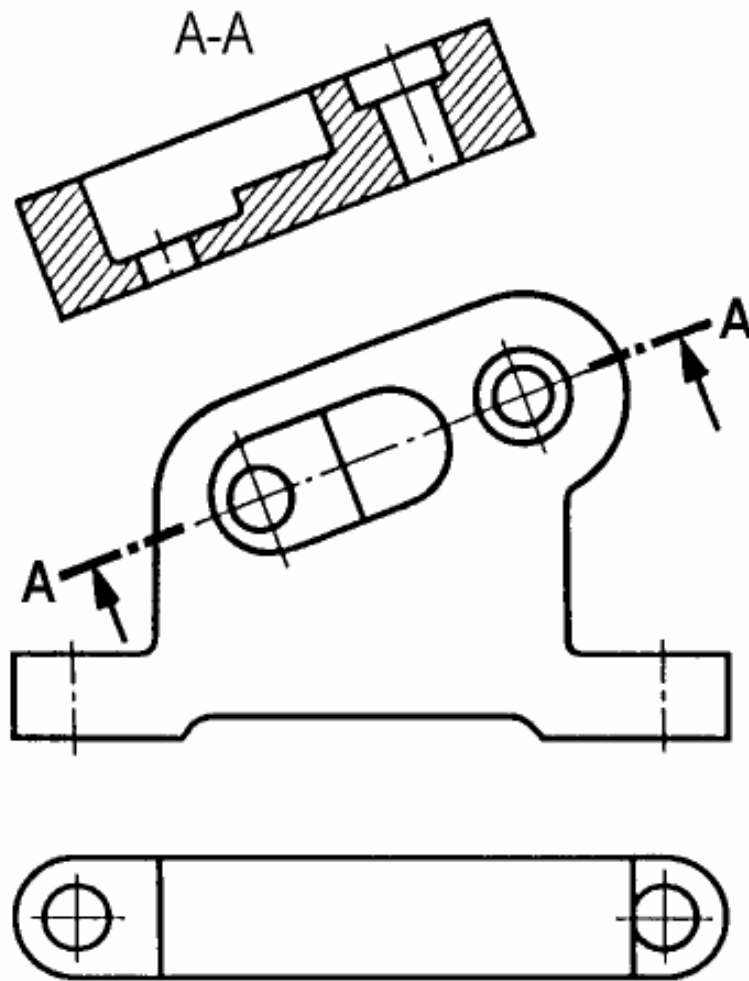
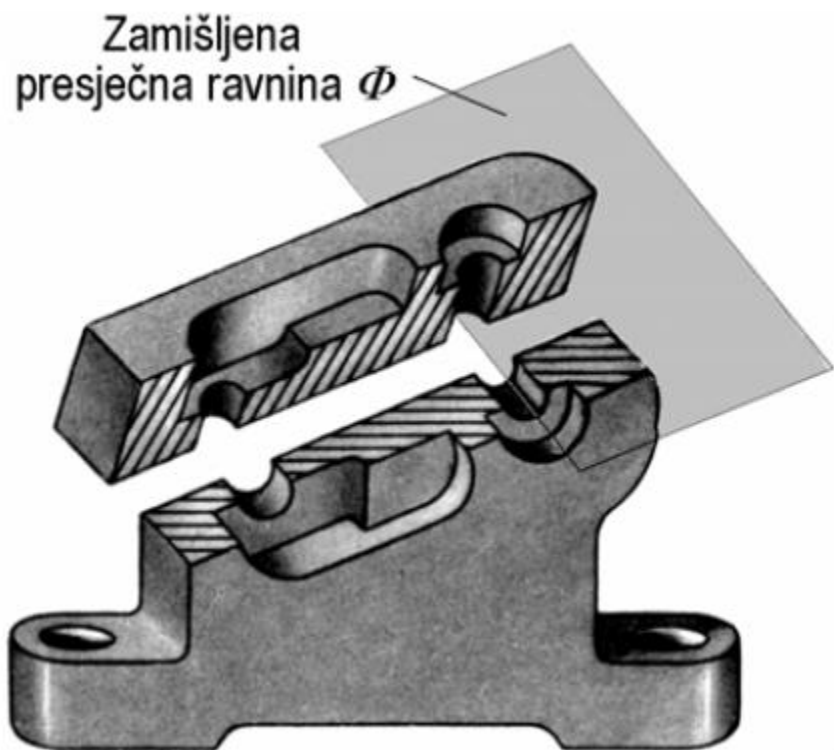
## Delimični presek



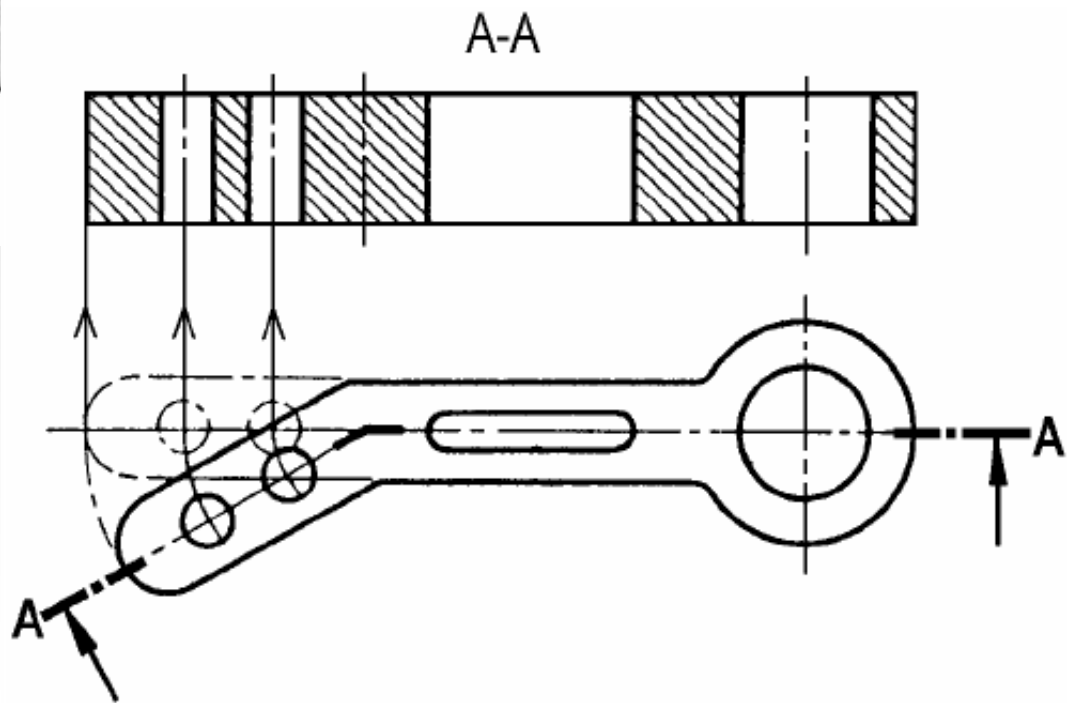
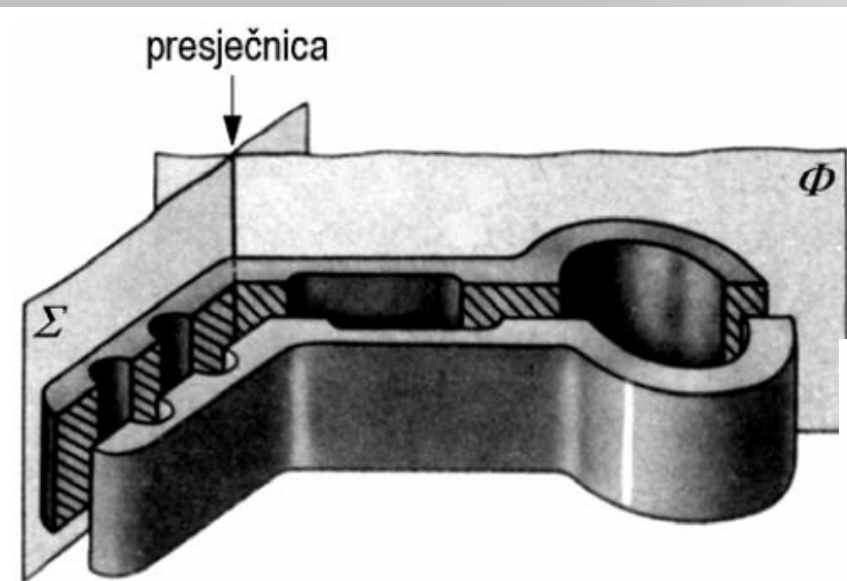
# Crtanje preseka



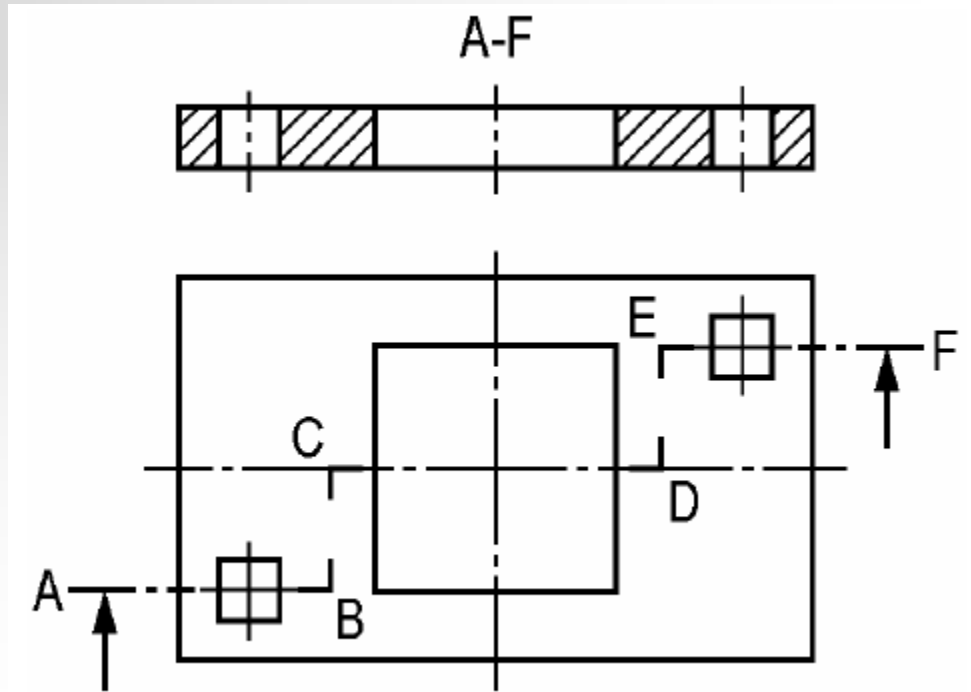
# Crtanje preseka- kosi presek



# Primer zakrenutog preseka



# Crtanje preseka- izlomljeni presek

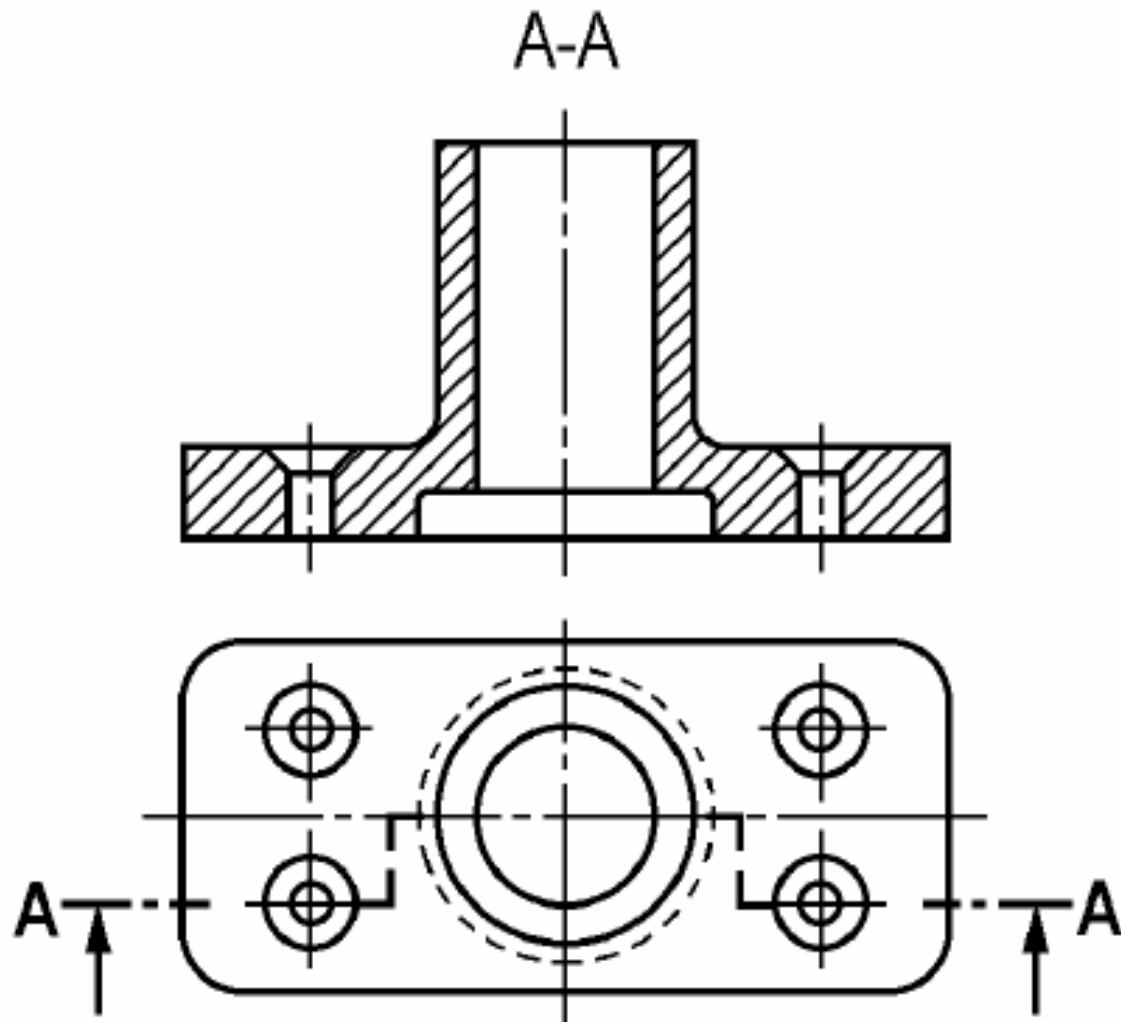




# Primeri preseka

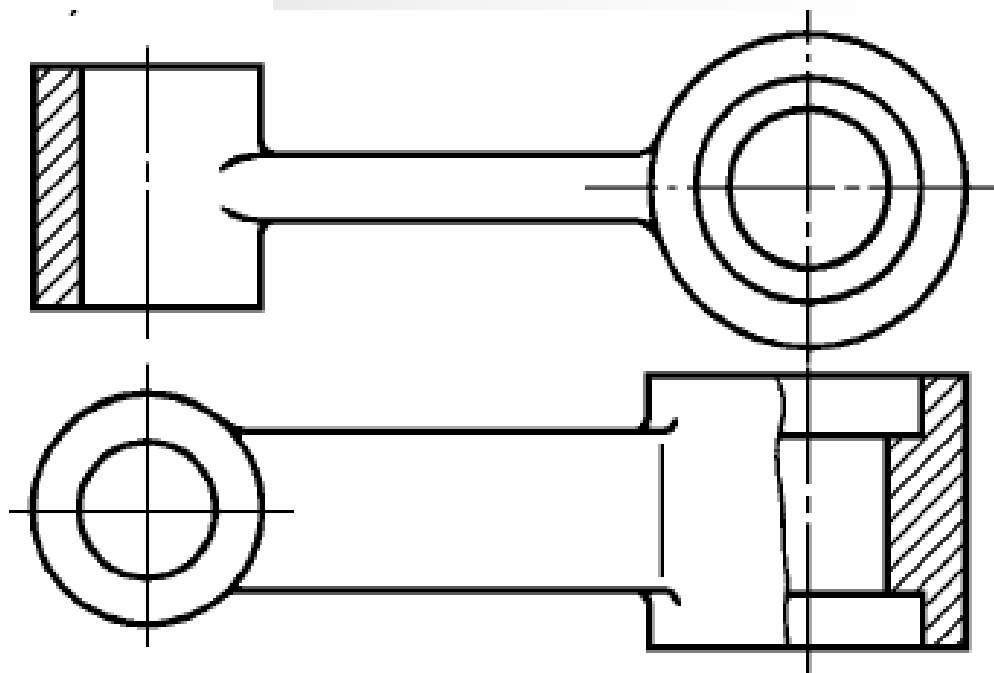
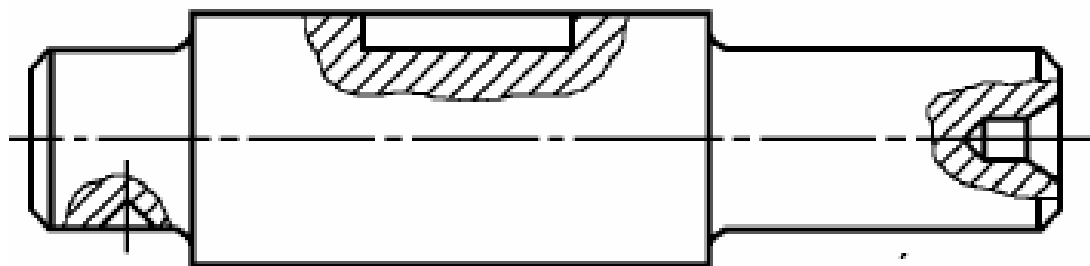
---

# Primer izlomljenog preseka



# Crtanje preseka

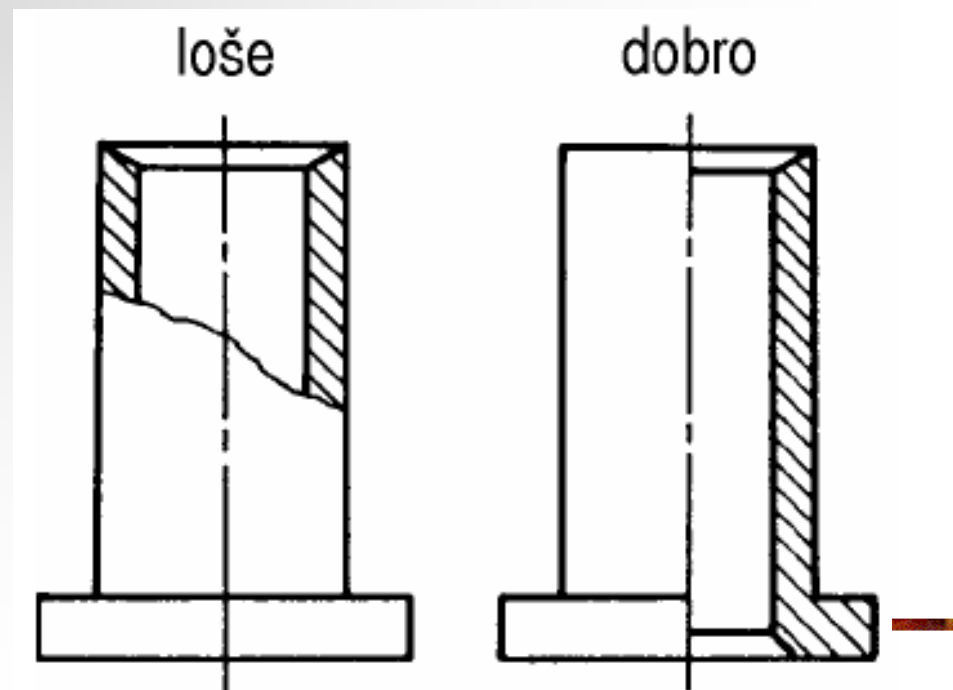
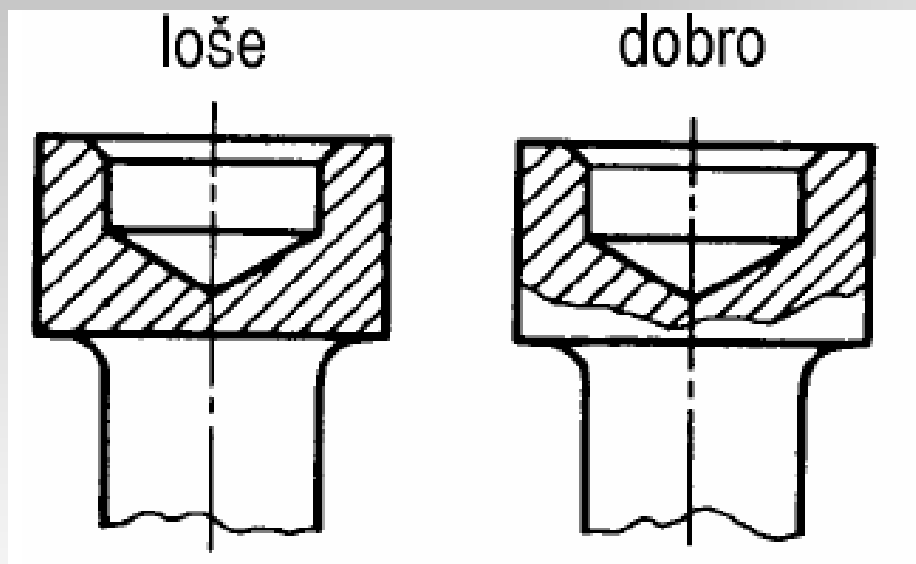
## Delimični presek-primeri



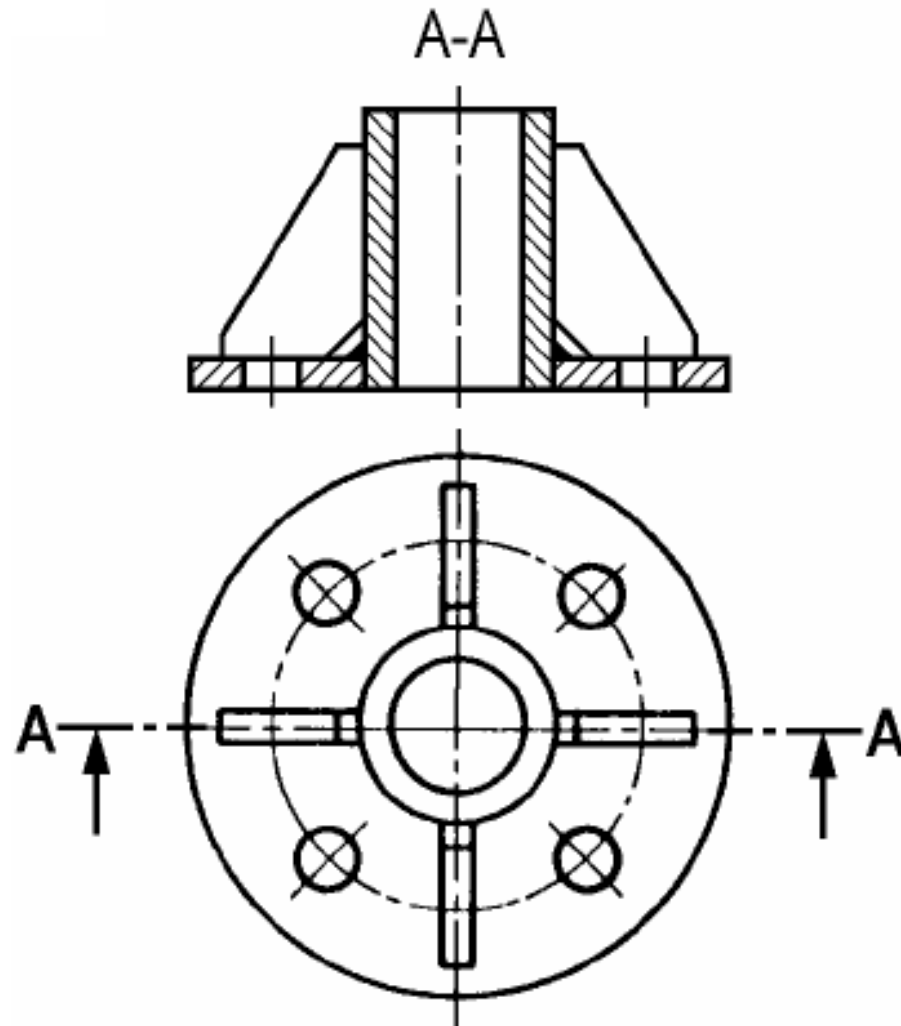


# Crtanje preseka

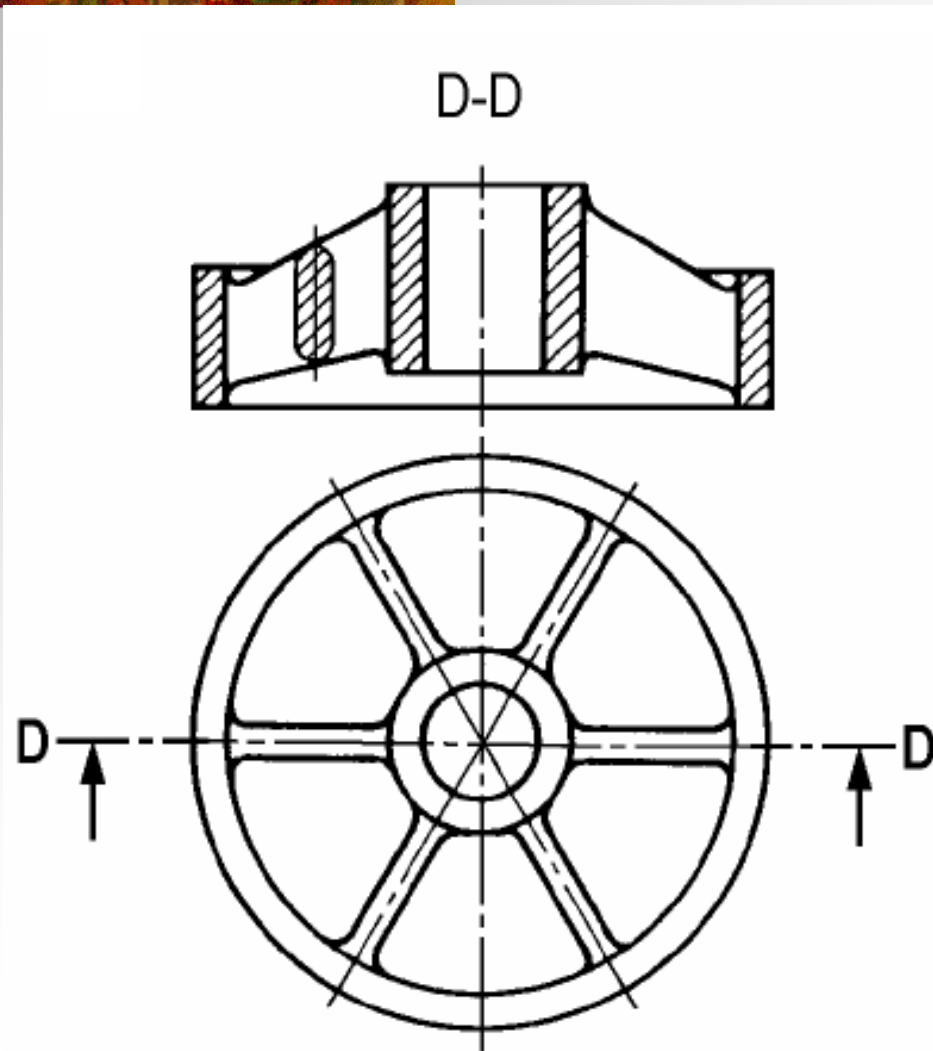
## Delimični presek-primeri



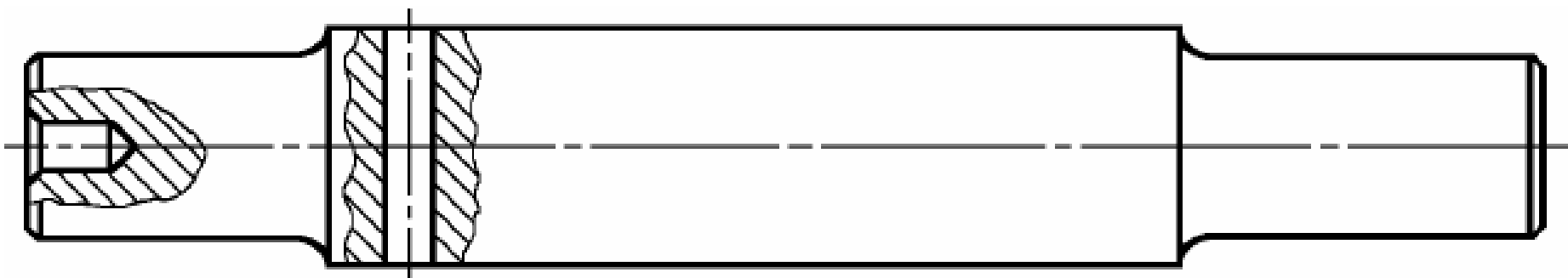
# Rebra se ne seku



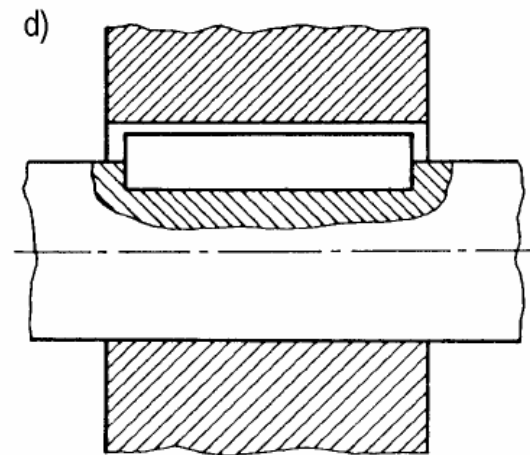
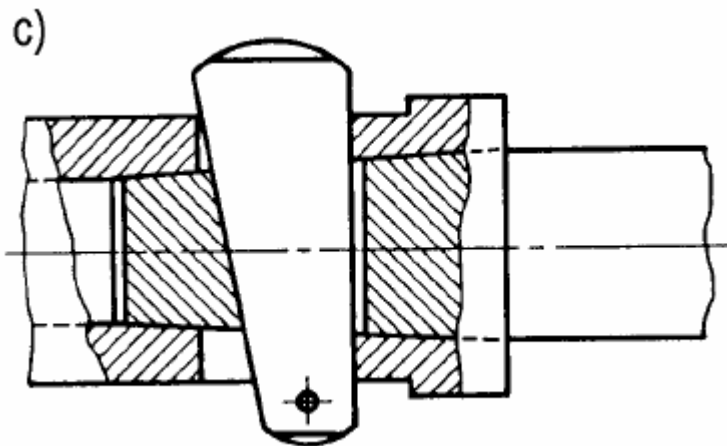
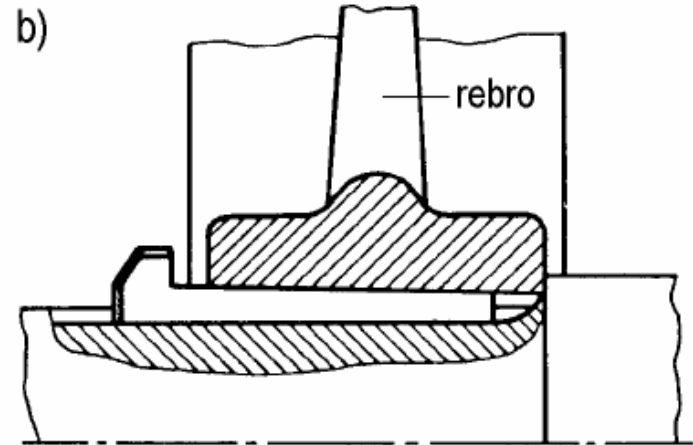
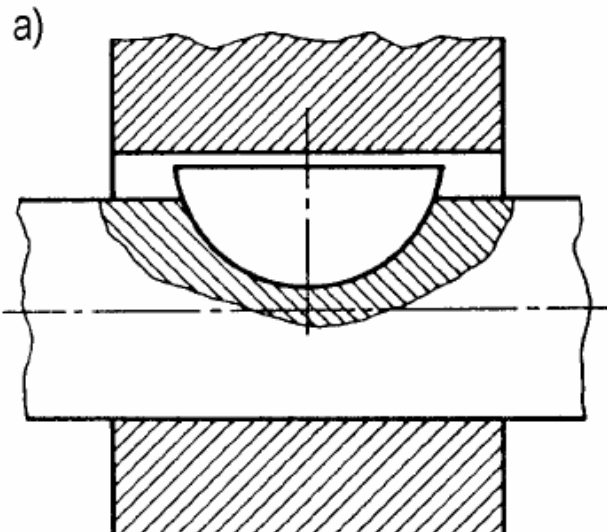
# Rebra se ne seku



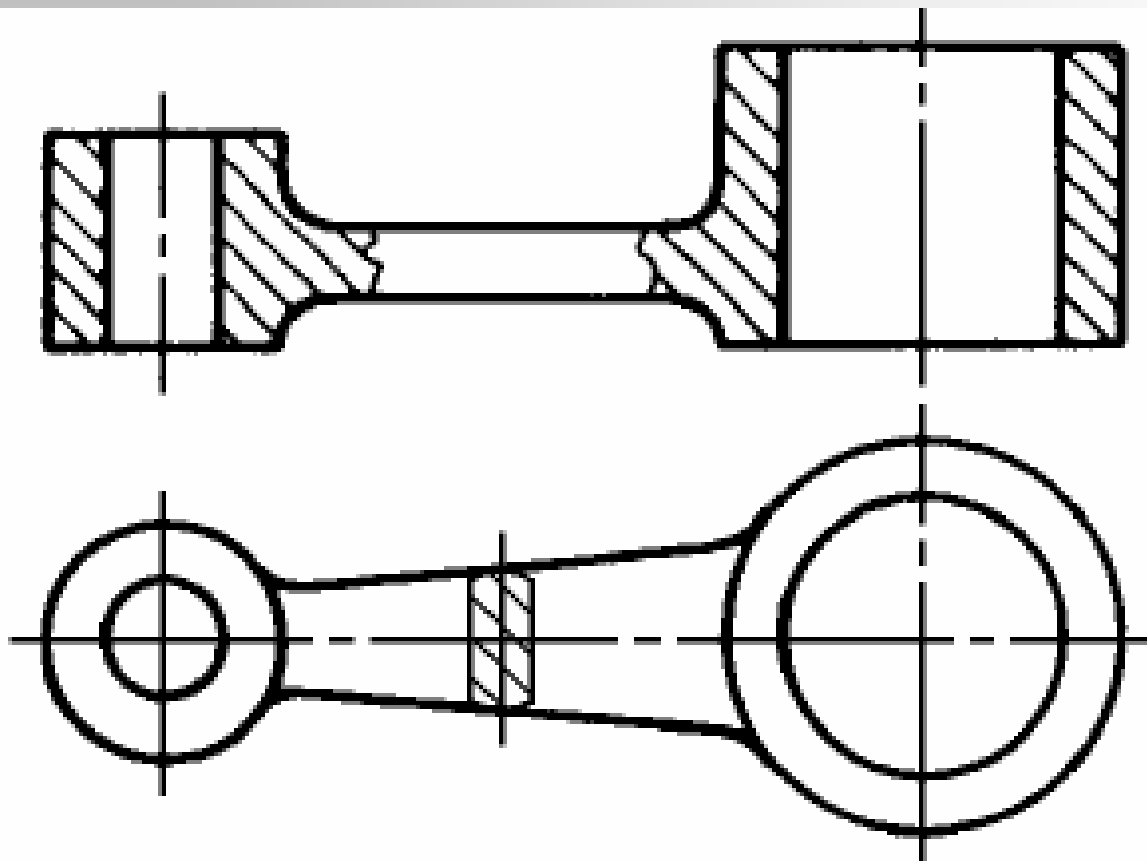
Osovine i vratila se ne seku uzdužno



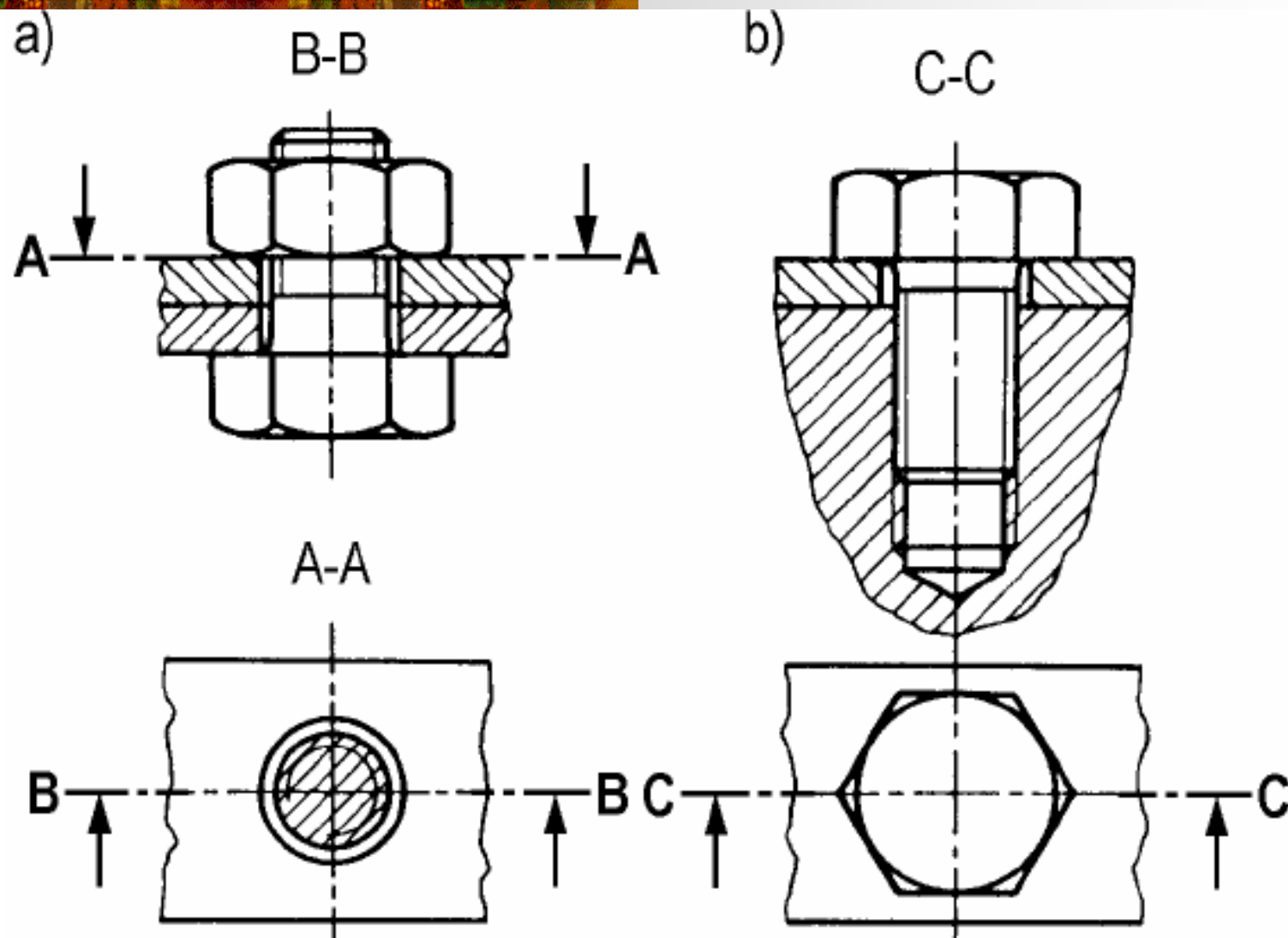
# Klinovi u sklopu se ne seku



Poluge se ne seku uzdužno



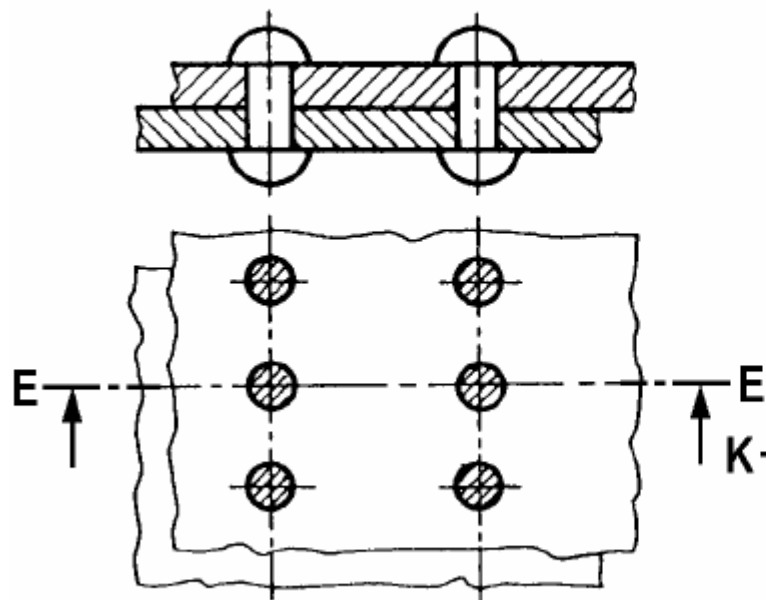
Vijci u sklopu se ne seku uzdužno, već samo poprečno



# Zakovice se prikazuju u preseku samo u poprečnim preseku

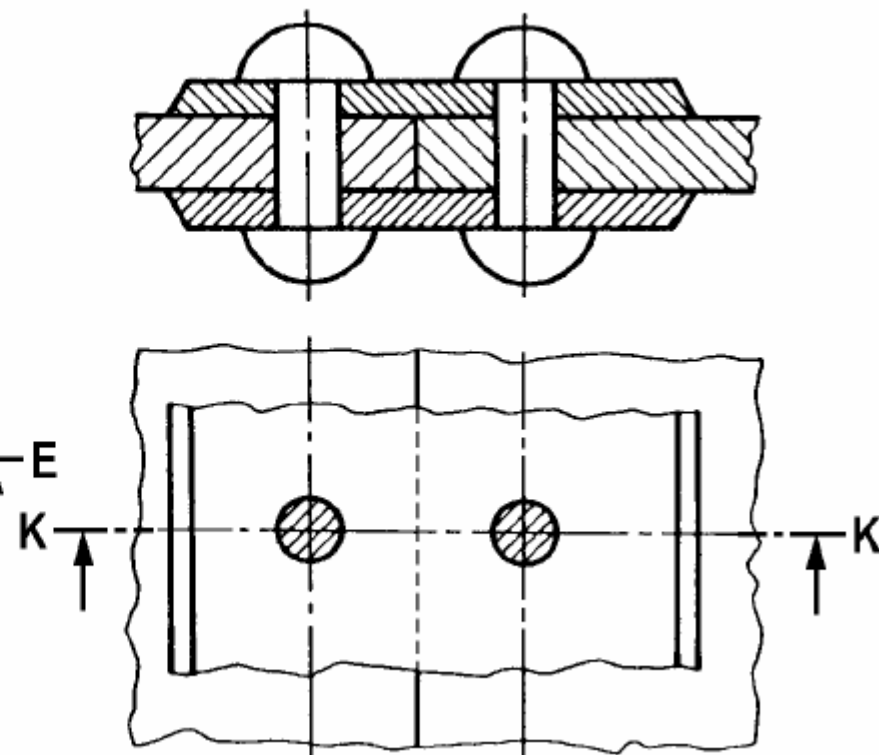
a)

E-E



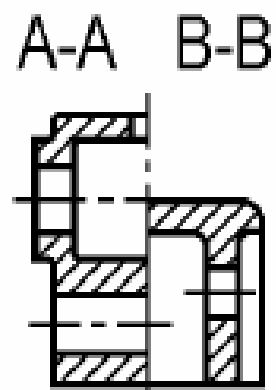
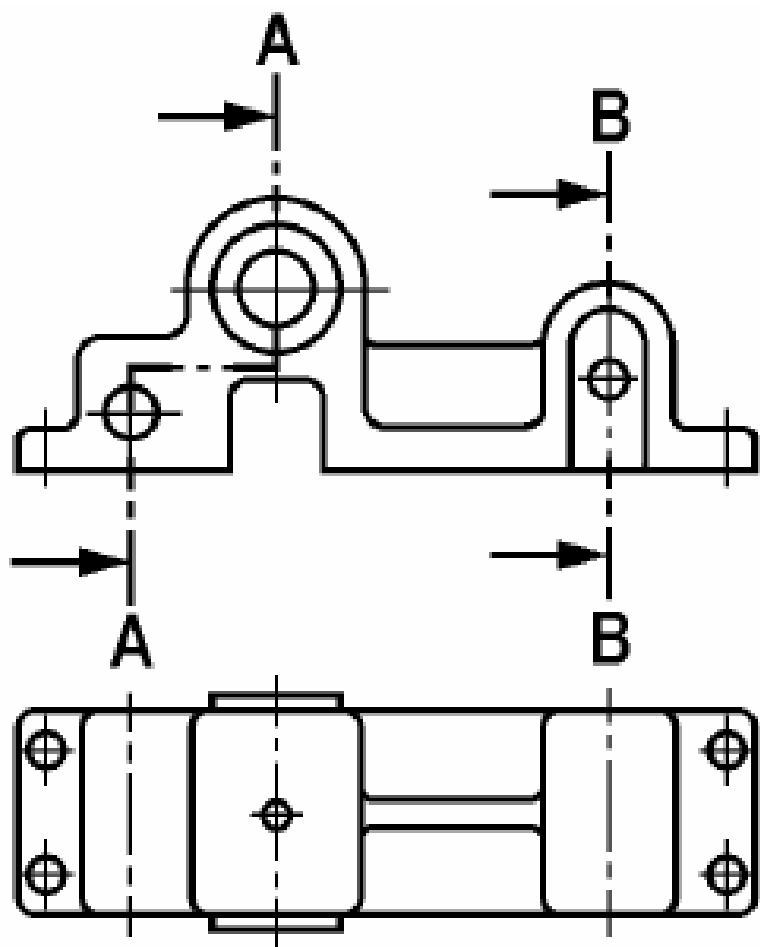
b)

K-K

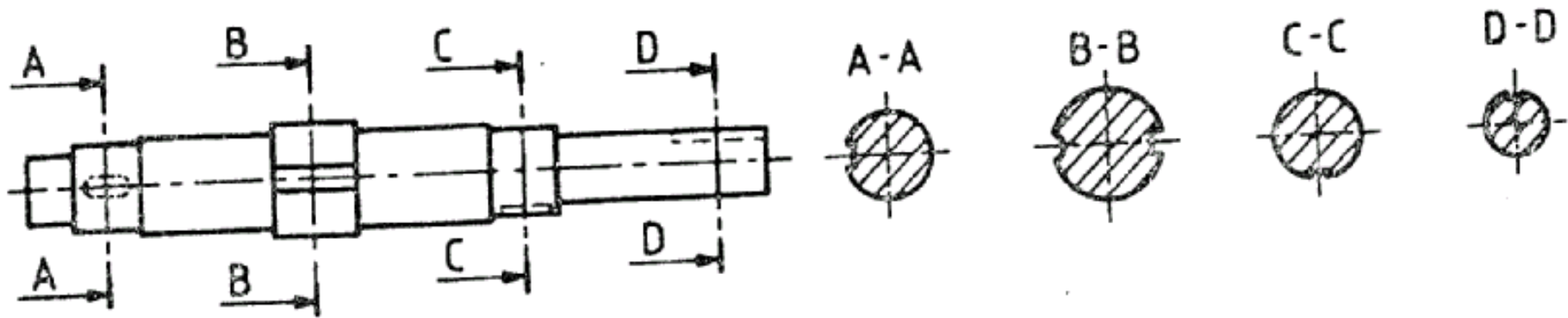




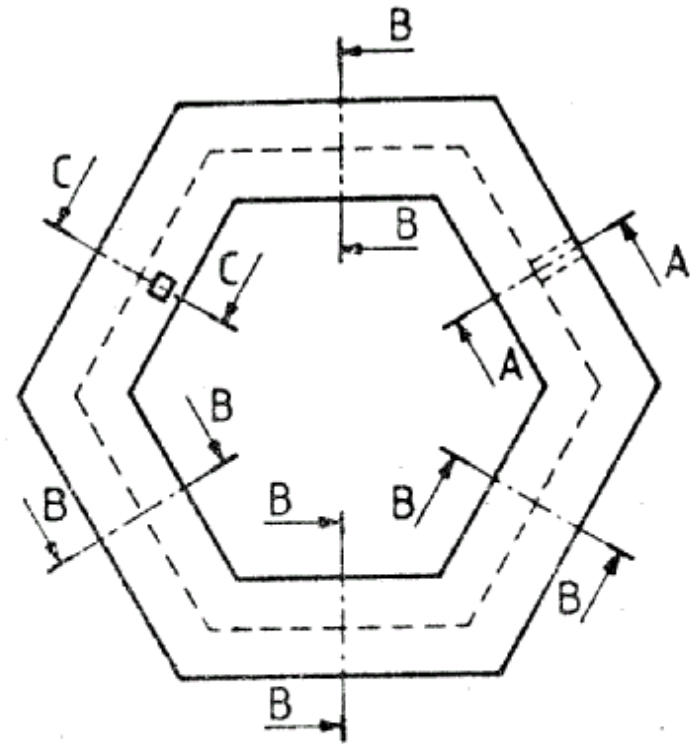
# Dva preseka u istoj projekciji- kod simetričnih detalja



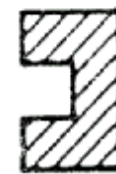
# Prikazivanje više preseka



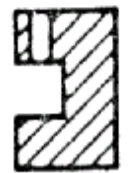
# Raspored uzastopnih preseka



A - A

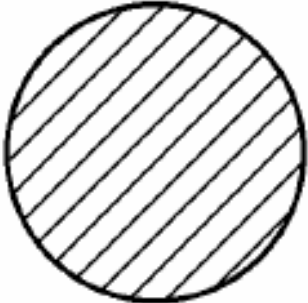
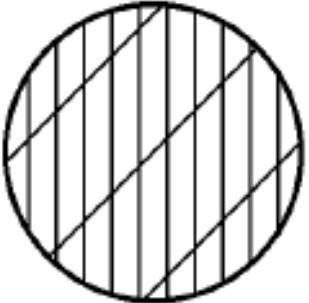
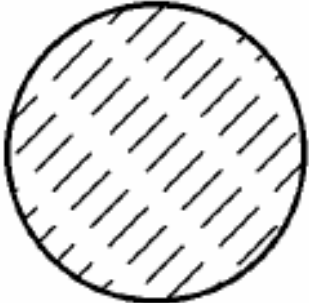



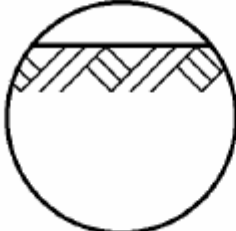
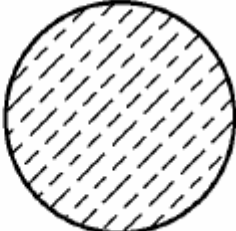
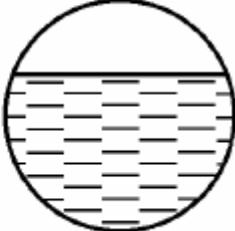
B - B



C - C

# Označavanje preseka

Metali	Izolacije	Nemetali
		

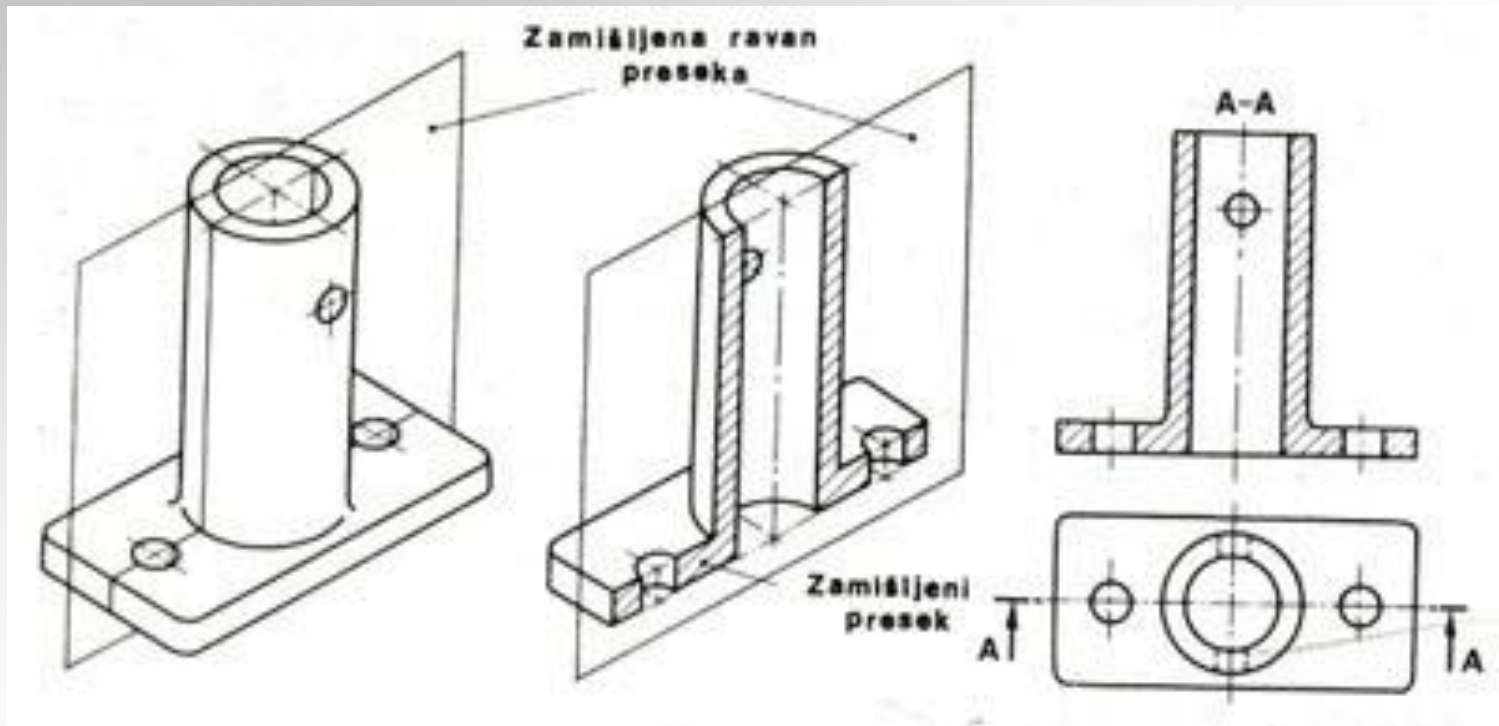
Građevinski materijali			Tečnosti
Drvo	Zemlja	Ostali	
			



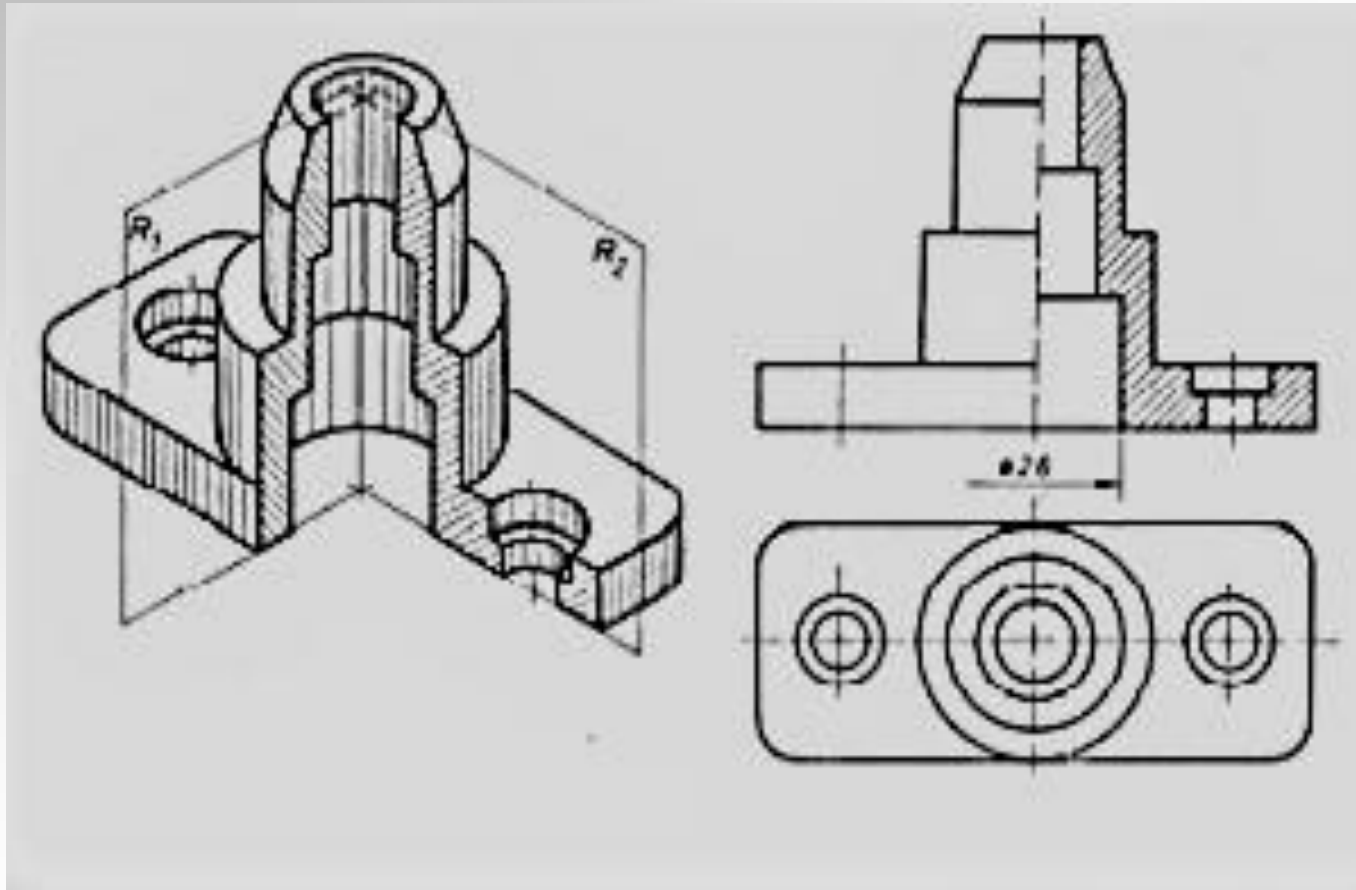
# Primeri preseka za vežbanje

---

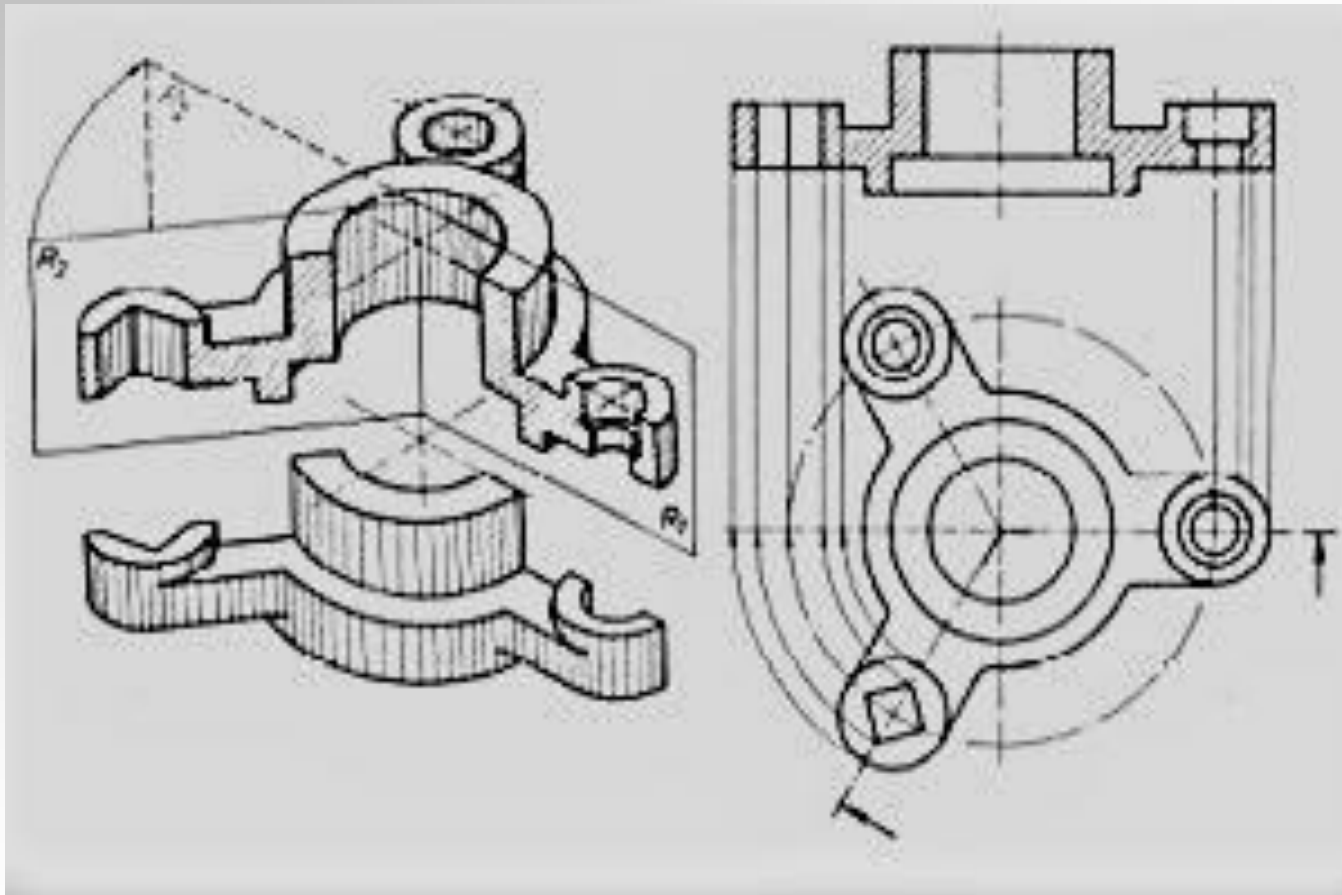
# Primer za vežbu- puni presek



# Primer za vežbu- polovični presek



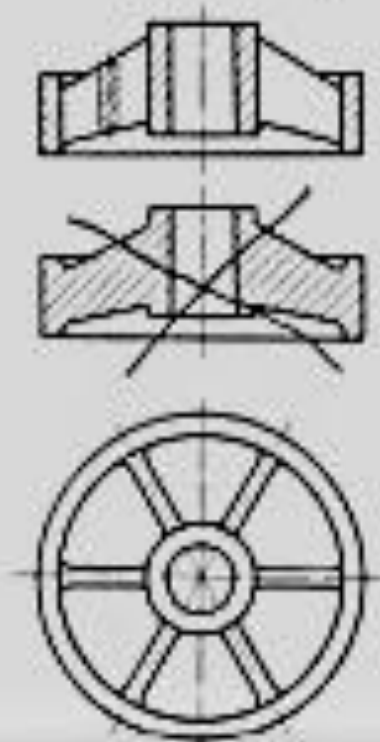
# Primer zakrenutog preseka





# Rebra se ne seku

Točak sa rebrom u preseku



Točak sa paokom u preseku

